



nutrilight

The Wolf

Användar
Manual

Hur använder jag Nutrilight?

Det är lätt och okomplicerat att använda Nutrilight och det finns bra grundregler hur du bör använda lampan. Det optimala är en stund varje dag om du inte har vistats i direkt solljus och fått din dos RLT på naturlig väg. Här kommer råden vi står bakom övriga dagar.

- Använd lampan på ett avstånd av 20-30 cm
- Exponera huden i 20-30 minuter per session
- Vid smärttillstånd kan det vara bra att dela upp exponeringen i två sessioner då behandlingen har en direkt smärtlindrande effekt för många
- Använd lampan varje dag och vid tidsbrist minst varannan
- Nutrilight avger ingen skadlig strålning och normal användning är därför helt utan risker
- För bästa effekt bör man exponera så mycket hud som möjligt, så ju mindre kläder desto bättre. Klä dig som vid en dag på stranden!

Teknisk specifikation

Modell	The Wolf
Nominell effekt	400W
Elförbrukning	0,4 kWh
Laddning	Sladd, väggkopplad
Mått	30 cm (höjd) x 20 cm (bredd) x 30 cm (djup)
Vikt	4 kg
Våglängder	810 nm, 830nm, 850 nm och 940nm (nära-infrarött ljus)
Material	aluminium



* Levereras med justerbar bordställning

● Vad betyder alla knappar?



Timer

Denna ställer in timer, du klickar dig upp till timer 60 min och därefter finns ett "forever on"-läge. Klickar du ytterligare en gång till så startar timern om från 5 min.



Pulsning

Denna knapp ställer in om du vill ha pulsning eller inte under din session. Du kan välja mellan:

Ingen puls - P 0 står på panelen,

1Hz - P 1 står på panelen,

10Hz - P 10 står på panelen,

145Hz - P 145 står på panelen,

556Hz - P 556 står på panelen



ON/OFF

Här startar du panelen och väljer ditt program:

När den röda lampan på sidan av displayen lyser så är det våglängderna 810nm och 830nm som är på. När den gröna lampan lyser är det våglängderna 850nm och 940nm som är på.

Du kan även slå på alla genom att lamporna på båda sidorna är på.



Ljusstyrka

Indikerar Ljusstyrka: Du bestämmer om du vill köra på

Brightness-nivå 25% styrka - P 25 står på panelen,

Brightness-nivå 50% styrka - P 50 står på panelen,

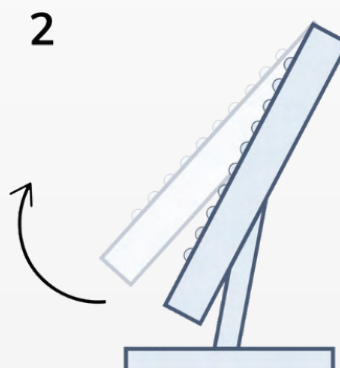
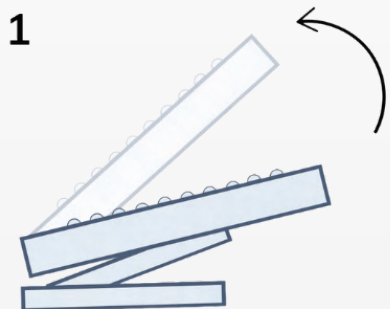
Brightness-nivå 75% styrka - P 75 står på panelen,

Brightness-nivå 100% styrka - P 100 står på panelen,

Vi rekommenderar att köra på 100%.

● Hur vecklar jag upp lampan?

The Wolf vecklar du upp genom att hålla en hand på lampans fot och sedan vrida upp den enligt bilderna nedan. Lampan kan vara trög att få upp, detta beror på att lampan sedan ska hålla sin position under hela behandlingen när du justerat till den vinkel du önskar.



● Hur använder jag The Wolf?

- Anslut sladden till eluttaget och baksidan av lampan. Displayen kommer att lysa upp och sedan visa "OFF".
- Börja med att ställa in programmet med knappen N/R.

Om du är osäker på det valda programmet kan du kontrollera indikatorlamporna på vardera sidan av displayen. När den röda lampan på sidan av displayen lyser så är det våglängderna 810nm och 830nm som är på. När den gröna lampan lyser är det våglängderna 850nm och 940nm som är på.

Du kan även slå på alla genom att lamporna på båda sidorna är på.

- Kontrollera tiden med klockknappen. Vi rekommenderar att använda lampan i 20-30 minuter per dag. Om du behandlar flera områden, dela upp tiden (t.ex. 10/10/10 eller 15/15) för att säkerställa minst 10 minuter per behandlingsområde. För ett enskilt område är 20 minuter tillräckligt för optimal effektivitet.
- Timern ökar med 5 minuter per klick på klockknappen, upp till en timme. Efter det visar displayen "ON," vilket är ett läge där lampan inte släcks förrän den stängs av med knappen N/R eller om du klickar på klockknappen igen, vilket startar om 5-minuterstimern.
- Knappen med en solsymbol justerar ljusstyrkan. Vi rekommenderar alltid att använda P100, vilket är 100% ljusstyrka. Om det känns för intensivt eller om du är ljuskänslig kan du självklart justera det. Det finns fyra olika ljusstyrkor:
P25 - 25%
P50 - 50%
P75 - 75%
P100 - 100
- Knappen närmast till vänster om displayen låter dig ställa in pulsering. Det finns olika pulsinställningar:
P0 - Ingen puls
P1 - Låg puls
P10 - Låg/medel puls
P145 - Medel/hög puls
P556 - Hög puls
- Vävnader påverkas i varierande grad av pulserade våglängder mellan 10 Hz och 10 000 Hz. Långsamma pulser minskar nervkänsligheten genom att minska produktionen av Brinikin Lucitrin, vilket är nödvändigt för att överföra smärtsignaler. Måttliga pulser stimulerar endorfinproduktionen, medan intensiva pulser stimulerar mitos och cellreparation. Varje program innehåller flera pulsfrekvenser, inklusive kontinuerliga vågor utformade för optimalt organisatoriskt svar för varje förinställd indikation.

Observera: Om du har epilepsi, använd försiktighet med denna knapp eftersom den innebär blinkande ljus.

- Nu är du redo för din behandling; bara njut.

● Fördelar med respektive program

- **Den 810 nm våglängden (nära-infrarött ljus)**
 - Förbättrad läkning och återhämtning
 - Accelererad sårläkning
 - Förbättring av psykiatriska tillstånd
 - Hårväxt
- **Den 830 nm våglängden (nära-infrarött ljus)**
 - Accelererad läkning och minskad infektion
 - Förbättrad benreparation och tillväxt
 - Snabbare återhämtning av skador
- **Den 850 nm våglängden (nära-infrarött ljus)**
 - Antiinflammatoriska fördelar
 - Förbättrad muskelåterhämtning
 - Läkning av sår i huden
 - Minskning av linjer, rynkor och hyperpigmentering
 - Ortodonti och tandjustering
- **Den 940 nm våglängden (nära-infrarött ljus)**
 - Ger ultimata mångsidighet för övergripande hälsa genom att leverera fyra olika våglängder av nära infrarött ljus
 - Nära infrarött ljus tränger djupare in i din kropp och kan hjälpa till med muskelåterhämtning samt minska inflammation och smärta från kroniska eller akuta skador.



● Ska jag använda hög pulsning eller låg pulsning?

Låga ljuspulser (LLLT - Low-Level Laser Therapy):

Cellulär energiproduktion: Lågintensivt nära infrarött ljus kan stimulera mitokondrierna i cellerna, öka produktionen av adenosintrifosfat (ATP), vilket är cellernas energivaluta.

Antiinflammatoriska effekter: LLLT kan bidra till att minska inflammation genom att hämma vissa inflammatoriska processer och främja läkningsprocessen.

Smärtlindring: Genom att påverka nervändar och frigöra endorfiner, kroppens naturliga smärtstillande ämnen, kan LLLT bidra till smärtlindring.

Höga ljuspulser (HILT - High-Intensity Laser Therapy):

Snabbare behandlingstid: Högintensivt rött ljus kan leverera mer energi till vävnaden på kortare tid, vilket kan resultera i snabbare behandlingseffekter.

Djupare penetration: HILT har potential att tränga djupare in i vävnaden jämfört med LLLT, vilket kan vara fördelaktigt för behandling av djupa muskelskikt och ledproblem.



● Min lampa fungerar inte, vad gör jag?

Först och främst kan du börja med en egen felsökning:

Se till att lampan är kopplad till ett eluttag och sitter ordentligt i sitt uttag på lampan.

Kika så att skärmen lyser och ger någon typ av information - Kom ihåg att NIR ljuset ser ut som att lampan är avstängd men du kan se ett svagt rött ljus om du kikar in i lampan.

Får inget av ovanstående lampan att fungera är du varmt välkommen att höra av dig till vår kundsupport på hello@nutrilight.se och skicka in en bild eller video så vi kan ge dig bästa möjliga hjälp till.



nutrilight



För mer information,
kontakta oss på hello@nutrilight.se

Vanliga frågor & svar hittar
du via QR-koden.

Repairing
through
light.

nutrilight.se

